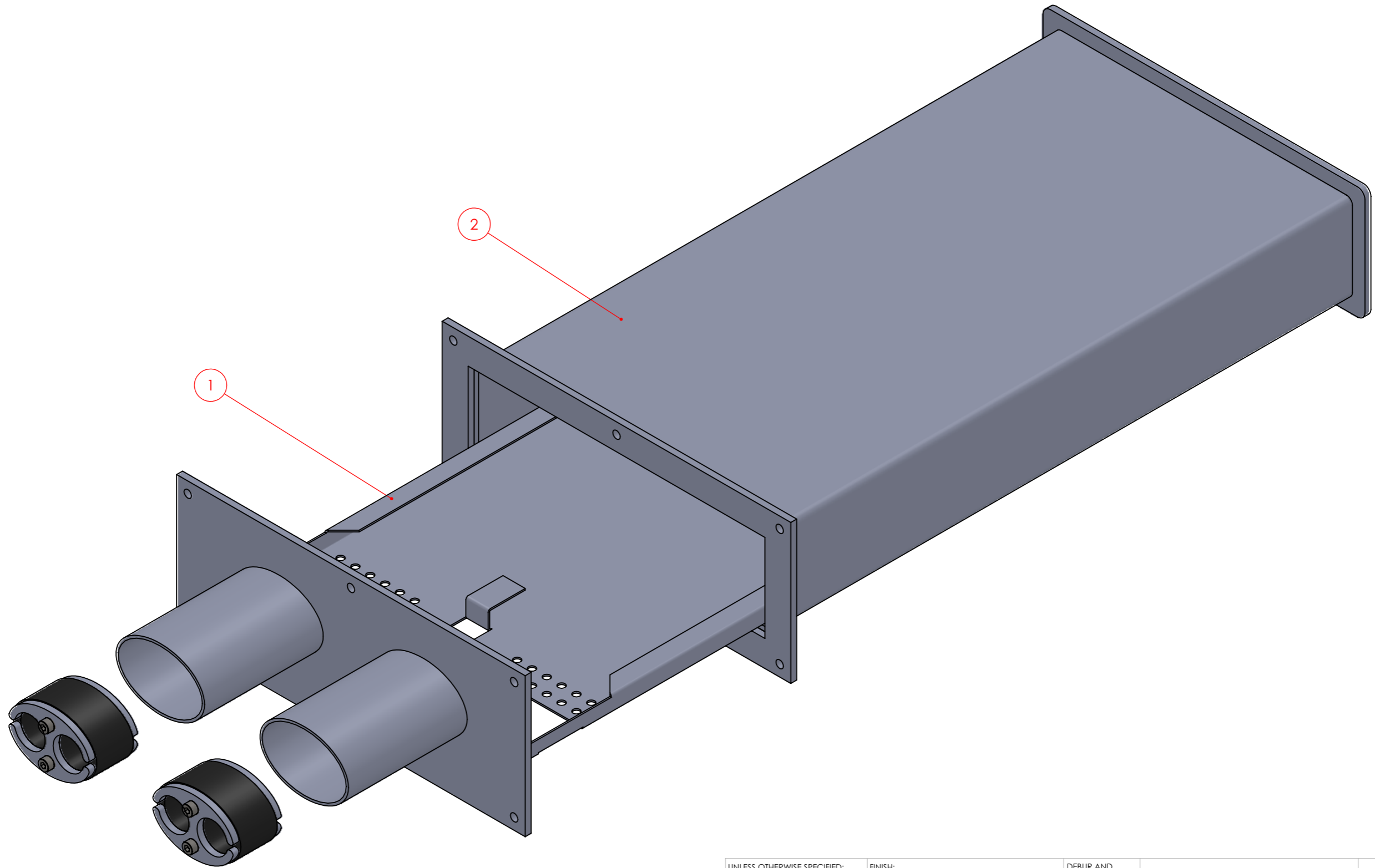


ITEM NO.	PART NUMBER	DESCRIPTION	QTY.
1	Jatkoskotelon sisäosa	Sisäosan kokoonpano	1
2	Jatkoskotelon huppuosa	Jatkoskotelon huppuosan	1



UNLESS OTHERWISE SPECIFIED: DIMENSIONS ARE IN MILLIMETERS		FINISH: -		DEBUR AND BREAK SHARP EDGES		DO NOT SCALE DRAWING		-	
SURFACE FINISH:									
TOLERANCES:									
LINEAR:									
ANGULAR:									
	NAME	SIGNATURE	DATE			TITLE: Sisäosa ja huppuosa yhdessä			
DRAWN	-					-			
CHK'D	-					-			
APPV'D	-								
MFG									
Q.A					MATERIAL:	DWG NO.		A3	
						Jatkoskotelon sisäosa+huppuosa			
					WEIGHT: -	SCALE:1:5		SHEET 2 OF 2	